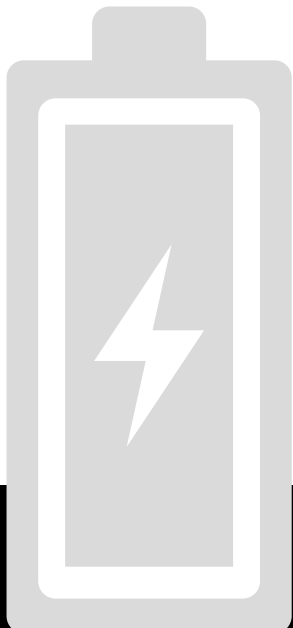


The logo for Speedlink, featuring a stylized black swoosh above the word "speedlink" in a lowercase, sans-serif font.

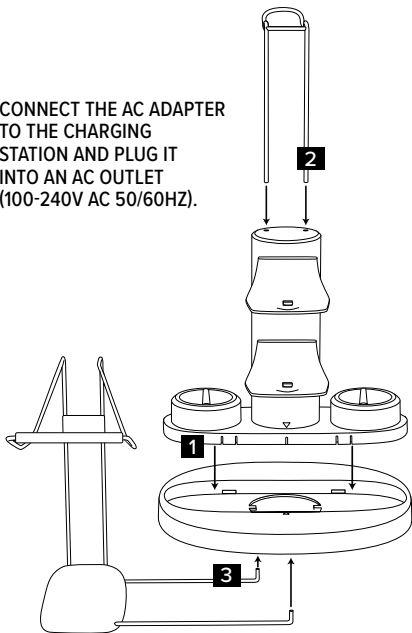
speedlink



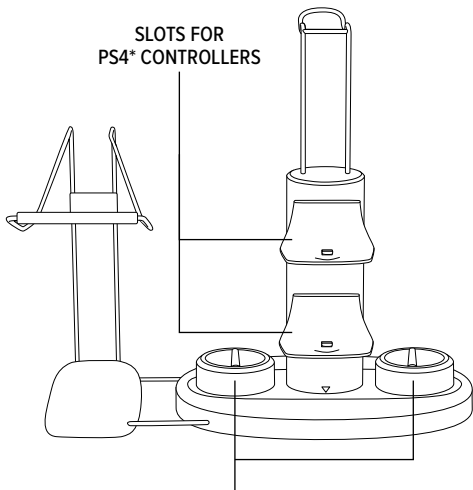
USER GUIDE  
**VREADY**  
4-IN-1 CHARGING STATION

# GET STARTED

- 4** CONNECT THE AC ADAPTER TO THE CHARGING STATION AND PLUG IT INTO AN AC OUTLET (100-240V AC 50/60HZ).



**SLOTS FOR  
PS4\* CONTROLLERS**



**SLOTS FOR PLAYSTATION  
MOVE\* CONTROLLERS**



## INTENDED USE


This product is intended to be used as a controller charger for a video game console, and is for indoor home/office use only. It contains no user-serviceable parts. Do not disassemble it and stop using it immediately if damaged. Jöllenbeck GmbH accepts no liability whatsoever for any damage to this product or injuries caused due to careless or improper use or for purposes for which it is not intended.

## SAFETY INFORMATION

The device is still mains powered even if it is switched off. To ensure it is fully disconnected from the power outlet and mains supply, unplug the device. The power outlet should be easily accessible and located close to the device so the cable does not pose a tripping hazard. Do not expose the device to any liquids as this can cause defects, electric shocks or fire. Do not place vessels containing liquids (vases or similar) or naked flames (candles or similar) on top of or next to the device. Leave a 2cm gap around all sides of the device to ensure sufficient ventilation. Do not cover the openings with objects or textiles (blankets or similar) and do not insert any objects into the openings. Only use the device where the ambient temperature is between 0 and 35°C. The device label is on the back/base.

## DISPOSAL



This symbol means that you must not dispose of this product together with household waste. Always store  and dispose of old equipment or batteries correctly as they can harm the environment or cause injury because they may contain hazardous substances; failure to do so may result in fines. In the EU, you can dispose of your old

equipment or batteries free of charge at an official recycling point: you are required to do so by law, it ensures your device or battery is recycled and you do your bit to help protect the environment. For information please contact your local authority, civic amenity site or retailer. Major EU retailers (electronics retailers with a sales area of  $\geq 400\text{m}^2$ ) take back small appliances (all dimensions  $< 25\text{cm}$ ) free of charge; others do so only if you purchase products of a similar value. If possible, remove any batteries.

### **CONFORMITY NOTICE**

Operation of the device (the devices) may be affected by strong static, electrical or high-frequency fields (radio installations, mobile telephones, microwaves, electrostatic discharges). If this occurs, try increasing the distance from the devices causing the interference.

### **FCC STATEMENT**

This equipment has been tested and found to comply with the limits for a Class B digital device, pursuant to part 15 of the FCC Rules. These limits are designed to provide reasonable protection against harmful interference in a residential installation. This equipment generates, uses and can radiate radio frequency energy and, if not installed and used in accordance with the instructions, may cause harmful interference to radio communications. However, there is no guarantee that interference will not occur in a particular installation. If this equipment does cause harmful interference to radio or television reception, which can be determined by turning the equipment off and on, the user is encouraged to try to correct the interference by one or more of the following measures:

- Reorient or relocate the receiving antenna.
- Increase the separation between the equipment and receiver.

- Connect the equipment to an outlet on a circuit different from that to which the receiver is connected.
- Consult the dealer or an experienced radio/TV technician for help.

DE

This device complies with part 15 of the FCC rules. Operation is subject to the following two conditions: (1) This device may not cause harmful interference, and (2) this device must accept any interference received, including interference that may cause undesired operation.

Note: Modifications to this product will void the user's authority to operate this equipment.

### **TECHNICAL SUPPORT**

[www.speedlink.com](http://www.speedlink.com)

Please keep this information for later reference.

DE

### **BESTIMMUNGSGEMÄSSER GEBRAUCH**

Dieses Produkt dient als Controller-Ladegerät für eine Videospielekonsole für den Heim- oder Bürogebrauch in trockenen geschlossenen Räumen. Es ist wartungsfrei. Nicht öffnen oder bei Beschädigung nutzen.

Die Jöllenbeck GmbH übernimmt keine Haftung für Produktschäden oder Verletzungen von Personen durch unachtsame, unsachgemäße oder nicht dem angegebenen Zweck entsprechende Verwendung.

### **SICHERHEITSHINWEISE**

Auch nach dem Abschalten liegt im Gerät Netzspannung an, es ist erst nach Ziehen des Netzsteckers vom Netz getrennt. Die Steckdose sollte sich leicht zugänglich in

Gerätenähe befinden, das Kabel keine Stolpergefahr darstellen. Das Gerät keinen Flüssigkeiten aussetzen, diese können Defekte, Stromschläge oder Brände verursachen. Keine Gefäße mit Flüssigkeiten (Vasen o.ä.) oder offenem Feuer (Kerzen o.ä.) darauf oder daneben platzieren. Rundum 2 cm Abstand sicherstellen für ausreichende Belüftung; Öffnungen nicht mit Gegenständen oder Textilien (Decken o.ä.) verdecken, nichts einführen. Nur bei 0 bis 35 °C verwenden (gemäßigtes Klima). Das Produktetikett befindet sich auf der Rück- oder Unterseite.

## ENTSORGUNG



Dieses Symbol bedeutet, dass das Produkt nicht mit dem Hausmüll entsorgt werden darf. Unsachgemäße Lagerung/Entsorgung von Altgeräten oder Batterien/Akkus kann wegen möglicherweise enthaltener Schadstoffe der Umwelt und/oder menschlichen Gesundheit schaden und zu Sanktionen gemäß der Gesetzgebung führen. Die Abgabe bei einer offiziellen Sammelstelle ist kostenlos und gesetzlich vorgeschrieben, stellt die korrekte Entsorgung oder Verwertung/Wiederverwendung sicher und leistet einen Beitrag zum Umweltschutz. Auskunft erteilen Behörden, Wertstoffhöfe oder Fachgeschäfte. Große Händler (Elektrogeräte-Verkaufsfläche  $\geq 400 \text{ m}^2$ ) nehmen Kleingeräte (alle Maße  $< 25 \text{ cm}$ ) kostenlos an, andere nur bei Kauf gleichwertiger Produkte. Batterien/Akkus möglichst entnehmen.

## KONFORMITÄTSHINWEIS

Unter Einwirkung von starken statischen, elektrischen oder hochfrequenten Feldern (Funkanlagen, Mobiltelefonen, Mikrowellen-Entladungen) kann es zu Funktionsbeeinträchtigungen des Gerätes (der Geräte) kommen. Versuchen Sie in diesem Fall, die Distanz zu den störenden Geräten zu vergrößern.



Bitte bewahren Sie diese Information zur künftigen Verwendung auf.

### CADRE D'UTILISATION

Ce produit est destiné à servir de chargeur de manette pour une console de jeux vidéo à l'intérieur de locaux secs et fermés dans un cadre domestique ou de travail de bureau. Il ne demande pas d'entretien.

Ne pas l'ouvrir et ne pas l'utiliser s'il est abîmé.

La société Jöllenbeck GmbH décline toute responsabilité en cas de dégradations du produit ou de blessures dues à une utilisation inconsidérée, incorrecte ou contraire à la destination indiquée.

### CONSIGNES DE SÉCURITÉ

Même lorsque l'appareil est éteint, une tension est présente à l'intérieur ; l'appareil n'est coupé de l'alimentation électrique qu'une fois la fiche secteur débranchée. La prise de courant doit se trouver à proximité de l'appareil et être facile d'accès ; le câble ne doit pas présenter de risque de trébuchement.

Ne pas exposer l'appareil à des liquides en raison du risque de dégradation, d'électrocution ou d'incendie.

Ne pas poser de récipients contenant des liquides (vase, etc.) ni de flammes nues (bougies, etc.) sur l'appareil ou bien à côté. Laisser un espace de 2 cm tout autour de l'appareil pour une bonne ventilation ; ne pas couvrir les orifices avec des objets ou des tissus (couverture, etc.) et ne rien introduire à l'intérieur. N'utiliser qu'à une température

comprise entre 0 et 35 °C (climat tempéré). L'étiquette du produit se trouve à l'arrière ou sur la face inférieure.

## **ÉLIMINATION**



Ce symbole signifie que le produit ne doit pas être placé avec les ordures ménagères. Le stockage et l'élimination incorrects d'appareils usagés ou de piles/accumulateurs peuvent être nocifs à l'environnement et/ou à la santé humaine en raison des substances toxiques possiblement contenues à l'intérieur et ils sont passibles de sanctions prévues par la loi. Le dépôt dans une borne de collecte officielle est gratuit et prescrit par la loi. Cela garantit une élimination ou un recyclage corrects et contribue à protéger l'environnement. Vous pouvez vous informer à ce sujet auprès des administrations, des déchetteries ou des magasins spécialisés. Les magasins d'une certaine taille (surface de vente d'appareils électriques  $\geq 400 \text{ m}^2$ ) reprennent gratuitement les petits appareils (toutes les dimensions  $< 25 \text{ cm}$ ) et les autres uniquement en cas d'achat de produits équivalents. Retirer dans la mesure du possible les piles/accumulateurs.

## **INDICATION DE CONFORMITÉ**

La présence de champs statiques, électriques ou à haute fréquence intenses (installations radio, téléphones mobiles, décharges de micro-ondes) peut perturber le bon fonctionnement de l'appareil (ou des appareils). Dans ce cas, essayez d'éloigner les appareils à l'origine des perturbations.

## **ASSISTANCE TECHNIQUE**

[www.speedlink.com](http://www.speedlink.com)

Veuillez conserver ces informations afin de pouvoir vous y référer ultérieurement.

## USO CONFORME ALLA DESTINAZIONE

Questo prodotto serve come caricatore per controller per una console per videogiochi per uso domestico o in ufficio, in ambienti asciutti e chiusi. Il prodotto non richiede manutenzione. Non aprire o usare in caso di danneggiamenti. La Jöllenbeck GmbH non risponde di danni al prodotto o lesioni personali a seguito di un uso negligente, improprio o non conforme all'uso indicato.

## INDICAZIONI DI SICUREZZA

Il dispositivo continua a essere alimentato da corrente anche dopo lo spegnimento. Per scollegarlo staccare la spina dalla rete elettrica. Si raccomanda di utilizzare una presa elettrica situata nelle immediate vicinanze dell'apparecchio e facilmente accessibile. Il cavo non deve creare un pericolo di inciampo. Non esporre il dispositivo a liquidi perché possono provocare difetti, scosse elettriche o incendi. Non collocare recipienti con liquidi (vasi o simili) o fiamme aperte (candele o simili) sopra o accanto al dispositivo. Lasciare tutt'intorno uno spazio libero di 2 cm per una sufficiente aerazione; non ricoprire né chiudere le aperture con oggetti o tessuti (coperte o simili). Utilizzare solo con temperatura da 0° a 35°C (clima mite). L'etichetta del prodotto è applicata sul retro o sul lato inferiore.

## SMALTIMENTO



Questo simbolo indica che il prodotto non deve essere smaltito insieme ai rifiuti domestici. Lo stoccaggio/ smaltimento di apparecchiature vecchie o batterie/ accumulatori può provocare danni all'ambiente a causa di possibili sostanze nocive per l'ambiente e/o la salute dell'uomo e comportare sanzioni ai sensi della legislazione.

La consegna in un centro di raccolta ufficiale è gratuita e prescritta per legge, garantisce un corretto smaltimento o riciclaggio/riutilizzo e contribuisce alla tutela dell'ambiente. Le informazioni possono essere richieste alle autorità, ai centri di riciclaggio o ai negozi specializzati. I grossi rivenditori (area di vendita di elettrodomestici  $\geq 400 \text{ m}^2$ ) ritirano gratuitamente i piccoli elettrodomestici (tutte le dimensioni  $< 25 \text{ cm}$ ), gli altri solo con l'acquisto di prodotti equivalenti. Estrarre batterie/accumulatori.

### **AVVISO DI CONFORMITÀ**

L'esposizione a campi statici, elettrici o elettromagnetici ad alta frequenza (impianti radio, cellulari, scariche di microonde) potrebbe compromettere la funzionalità del dispositivo (dei dispositivi). In tal caso cercare di aumentare la distanza dalle fonti d'interferenza.

### **SUPPORTO TECNICO**

[www.speedlink.com](http://www.speedlink.com)

Si prega di conservare queste informazioni per poterle utilizzare come riferimento in futuro.

**ES**

### **USO SEGÚN INSTRUCCIONES**

Este producto sirve como controlador del cargador de una consola de videojuegos para ser usado en hogares u oficinas y en espacios secos y cerrados. No necesita mantenimiento. No abrir ni utilizar si presenta daños o defectos. Jöllenbeck GmbH no asume la responsabilidad por daños en el producto o lesiones corporales ocasionadas por una utilización inadecuada o impropia, diferente de la recomendada.

### **INSTRUCCIONES DE SEGURIDAD**

Aún después de haber apagado el equipo la tensión de red

continúa, y sólo quedará sin corriente eléctrica después de sacar la clavija de la base de enchufe. La base de enchufe tiene que estar cerca del equipo para no causar riesgo de tropiezo. El dispositivo no puede entrar en contacto con líquidos, esto podría causar defectos, electrocución o incendios. No coloque objetos con líquidos (jarrones, etc.) o cualquier fuego (velas, etc.) sobre o cerca de él. 2 cm completos de distancia aseguran una ventilación adecuada; no cubra las ranuras ni introduzca en ellas objetos o textiles (mantas, etc.). Sólo utilizar de 0 a 35 °C (clima templado). La etiqueta del producto se encuentra en la parte anterior o inferior.

## RECICLAJE



Ese símbolo significa que el material no se ha de depositar en contenedores de basura doméstica. El almacenamiento/eliminación inadecuado de los equipos viejos o baterías/acumuladores puede, debido posiblemente a que contiene sustancias nocivas, causar daños al medio ambiente y/o a la salud humana y dar lugar a las sanciones previstas en la legislación. La entrega al punto limpio es legalmente obligatoria, no supone coste alguno, garantiza la correcta eliminación o reciclaje/reutilización y contribuye con la protección del medio ambiente. Más información en el ayuntamiento, empresas de reciclado o tiendas especializadas. Los grandes almacenes (con áreas de venta de electrodomésticos  $\geq 400\text{m}^2$ ) aceptan la recogida de pequeños aparatos (de medidas  $< 25\text{cm}$ ) sin coste alguno. Otros sólo lo hacen si se adquiere productos del mismo valor. Retirar baterías/acumuladores si es posible.

## ADVERTENCIA DE CONFORMIDAD

Bajo los efectos de fuertes campos eléctricos, estáticos o de alta frecuencia (emisores, teléfonos inalámbricos y móviles,

descargas de microondas) pueden aparecer señales parasitarias que perturben el buen funcionamiento del aparato (los aparatos). En caso necesario conviene que la distancia con los aparatos implicados sea la mayor posible.

## **SOPORTE TÉCNICO**

[www.speedlink.com](http://www.speedlink.com)

Conserve esta información para consultarla en el futuro.

## **RU**

### **ИСПОЛЬЗОВАНИЕ ПО НАЗНАЧЕНИЮ**

Это изделие предназначено только для использования в качестве устройства для зарядки контроллеров дома или в офисе в сухих, закрытых помещениях. Оно не нуждается в техническом обслуживании. Не открывать и не использовать, если оно повреждено. Jöllenbeck GmbH не несет ответственности за ущерб изделию или травмы лиц вследствие неосторожного, ненадлежащего, или не соответствующего указанной цели использования.

### **УКАЗАНИЯ ПО БЕЗОПАСНОСТИ**

И после выключения устройства напряжение на него продолжает подаваться; устройство полностью отсоединено от сети питания только после вытягивания сетевого штекера из розетки. Розетка для устройства должна находиться вблизи от него и быть легко доступной. Кабели должны располагаться так, чтобы за них нельзя было зацепиться. На устройство не должна попадать жидкость, это может привести к дефектам, ударам током или возгоранию. Не располагать рядом или на нем сосуды с жидкостью (вазы и т.п.) или открытым огнем (свечи и т.п.). Вокруг устройства оставить зазор в 2см для достаточной вентиляции; отверстия не закрывать предметами или текстильными изделиями (покрывала и т.п.), ничего не

вводить. Применять только при температуре от 0 до 35°C (умеренный климат). Этикетка изделия находится на тыльной или нижней стороне.

## УТИЛИЗАЦИЯ



Этот символ указывает на то, что это изделие нельзя выбрасывать вместе с бытовым мусором.

Неправильное хранение/утилизация старых устройств или батареек/аккумуляторов могут вследствие возможного содержания в них вредных веществ нанести ущерб окружающей среде/здоровью людей и привести к санкциям согласно законодательству. Сдача в специальных официальных пунктах сбора является бесплатной и предписана законодательством, это обеспечивает правильную утилизацию или переработку/повторное использование и таким образом вносит вклад в защиту окружающей среды. Справку можно получить в официальных инстанциях, пунктах утилизации или в специализированных магазинах. Крупные магазины (торговая площадь для электроприборов  $\geq 400 \text{ м}^2$ ) принимают небольшие устройства (все размеры  $< 25 \text{ см}$ ) бесплатно, другие только при покупке равноценных изделий. Элементы питания/аккумуляторы по возможности вынуть.

## ИНФОРМАЦИЯ О СООТВЕТСТВИИ

Из-за влияния сильных статических, электрических или высокочастотных полей (излучение радиоустановок, мобильных телефонов, микроволновых печей) могут возникнуть радиопомехи. В этом случае нужно увеличить расстояние от источников помех.

## **ТЕХНИЧЕСКАЯ ПОДДЕРЖКА**

[www.speedlink.com](http://www.speedlink.com)

Сохраните эту информацию для использования в будущем.

**NL**

### **BEDOELD GEBRUIK**

Dit product is bedoeld als oplader voor controllers van gameconsoles en voor gebruik thuis of op kantoor, meer bepaald in droge binnenruimtes. Het is onderhoudsvrij. Maak het niet open en gebruik het niet als het beschadigd is. Jöllenbeck GmbH is niet aansprakelijk voor schade aan het product of persoonlijk letsel als gevolg van ondoordacht of ondeskundig gebruik, of gebruik dat niet in overeenstemming is met het aangegeven doel.

### **WAARSCHUWINGEN**

Ook na uitschakeling wordt dit apparaat nog van stroom voorzien. Het is pas volledig losgekoppeld van het spanningsnet als de stekker uit het stopcontact genomen is. Er dient een wandcontactdoos in de onmiddellijke omgeving van het apparaat te zijn die goed toegankelijk is. Het snoer mag geen gevaar voor struikelen opleveren. Stel het apparaat niet bloot aan vocht. Vocht kan defecten, elektrische schokken en brand veroorzaken. Plaats geen voorwerpen die gevuld zijn met vloeistoffen (vazen e.d.) of voorwerpen met open vuur (bijv. kaarsen) op of naast het apparaat. Zorg rondom voor een ruimte van minimaal 2cm voor voldoende ventilatie; dek geen openingen af met dekens, kleedjes of iets dergelijks, en steek geen voorwerpen in de openingen. Gebruik het apparaat uitsluitend bij temperaturen tussen 0 en 35°C (gematigd klimaat). Het productlabel bevindt zich op de achterkant of de onderkant.



## VERWERKING VAN AFVAL



Dit pictogram geeft aan dat het product niet bij het normale huisvuil mag worden gedaan. Ondeskundige opslag of verwerking van oude apparatuur of batterijen/accu's kan vanwege de mogelijk erin verwerkte schadelijke stoffen schadelijk zijn voor het milieu of de gezondheid en leiden tot gerechtelijke strafmaatregelen. Inleveren bij een officieel inzamelstation is gratis en wettelijk verplicht, staat garant voor een juiste verwerking of een juist hergebruik en levert een bijdrage aan milieubescherming. De autoriteiten, sorteercentra voor afval en speciaalzaken kunnen informatie verstrekken. Grote winkelbedrijven (elektrische apparatuur - verkoopruimte  $\geq 400\text{m}^2$ ) zamelen kleine apparaten gratis in (alle afmetingen  $< 25\text{cm}$ ), andere alleen bij aanschaf van gelijkwaardige nieuwe producten. Haal zo mogelijk de batterijen/accu's uit de apparatuur.

## OPMERKING OVER DE CONFORMITEIT

Velden met een sterke statische, elektrische of hoogfrequente lading (radioapparatuur, draadloze telefoons, ontladingen van microgolven) kunnen van invloed zijn op de werking van het apparaat (de apparaten). Probeer in dat geval de afstand tot de storende apparaten te vergroten.

## TECHNISCHE ONDERSTEUNING

[www.speedlink.com](http://www.speedlink.com)

Bewaar deze informatie voor toekomstige naslag.

PL

## UŻYTKOWANIE ZGODNE Z PRZEZNACZENIEM

Ten produkt to ładowarka do kontrolera konsoli do gier wideo do użytku w domu lub w biurze, w suchych, zamkniętych pomieszczeniach. Nie wymaga on konserwacji.



NL  
PL

Nie otwierać ani nie korzystać z niego w razie uszkodzenia. Jöllenbeck GmbH nie ponosi żadnej odpowiedzialności za uszkodzenia produktu lub obrażenia u ludzi spowodowane nieuważnym, nieodpowiednim lub niezgodnym z przeznaczeniem użytkowaniem produktu.

## **WSKAZÓWKI BEZPIECZEŃSTWA**

Nawet po wyłączeniu urządzenie jest pod napięciem; dopiero wyjęcie wtyku z gniazda odłącza je od sieci. Gniazdo powinno znajdować się w pobliżu urządzenia i być łatwo dostępne; kabel sieciowy nie może stwarzać zagrożenia potknięciem się. Nie narażać urządzenia na kontakt z cieczami, gdyż mogą one spowodować uszkodzenia, porażenie prądem elektrycznym lub pożar. Nie ustawiać na urządzeniu ani obok niego naczyń z cieczami (np. wazonów) ani otwartego ognia (np. palących się świec). Pozostawić dookoła 2cm odstępu dla wystarczającej wentylacji; nie zakrywać otworów przedmiotami ani tekstyliami, nie wkładać przedmiotów do otworów. Używać tylko w temperaturach od 0 do 35°C (klimat umiarkowany). Etykieta produktu znajduje się z tyłu lub z boku urządzenia.

## **USUWANIE**

 Ten symbol oznacza, że tego produktu nie wolno usuwać razem z odpadami domowymi. Nieprawidłowe  przechowywanie / usuwanie zużytych urządzeń i baterii / akumulatorów wraz z zawartymi w nich potencjalnie niebezpiecznymi substancjami może spowodować szkody dla środowiska i/lub dla zdrowia ludzi i może wiązać się z sankcjami przewidzianymi przez prawo. Oddanie ich w oficjalnym punkcie zbiórki jest bezpłatne i wymagane przez prawo, spełnia wymagania poprawnego usuwania lub przetworzenia / ponownego wykorzystania i stanowi wkład w ochronę środowiska. Odpowiednich informacji udzielają władze, punkty zbiórki surowców wtórnych lub specjalistyczne sklepy. Duże sklepy

(elektromarkety – powierzchnia sprzedaży  $\geq 400\text{m}^2$ )  
odbierają małe urządzenia (wszystkie wymiary  $< 25\text{cm}$ )  
bezpłatnie, inne tylko przy zakupie podobnych  
produktów. Należy w miarę możliwości wyjąć baterie /  
akumulatory z urządzenia.

HU

## **INFORMACJA O ZGODNOŚCI**

Silne pola elektrostatyczne, elektryczne lub  
elektromagnetyczne o wysokiej częstotliwości (urządzenia  
radiowe, telefony przenośne, telefony komórkowe,  
mikrofalówki, rozładowania elektryczne) mogą być  
przyczyną zakłóceń w działaniu urządzenia (urządzeń).  
W takim wypadku należy zachować większą odległość od  
źródeł zakłóceń.

## **POMOC TECHNICZNA**

[www.speedlink.com](http://www.speedlink.com)

Prosimy zachować tę informację do późniejszego  
wykorzystania.

HU

## **RENDELTETÉSSZERŰ HASZNÁLAT**

Ez a termék otthoni vagy irodai környezetben, száraz, zárt  
térben videó játékkonzolhoz, kontrollerek töltőkészülékeként  
használható. Nem igényel karbantartást. Ne nyissa fel és  
károsodás esetén ne használja. A Jöllenbeck GmbH nem  
vállal felelősséget a termék károsodásaiért és személyi  
sérülésekért, ha gondatlan, szakszerűtlen vagy nem a célnak  
megfelelő használatból ered.

## **TUDNIVALÓK**

Az eszköz a kikapcsolás után is hálózati feszültség alatt áll, a  
hálózati dugó kihúzásával áramtalanítható. Az aljzat legyen

könnyen elérhető helyen az eszköz közelében, a kábelben ne lehessen felbukni. A készüléket ne tegye ki folyadéknak, mivel hibákat, áramütést vagy égéseket okozhatnak. Ne helyezzen rá vagy mellé folyadékkal teli tartályokat (vázák és hasonlók) vagy nyílt lángot (gyertya és hasonlók). Köröskörül biztosítson 2 cm távolságot az elégséges szellőzéshez; a nyílásokat ne fedje le tárgyakkal vagy textíliákkal (takarók és hasonlók), ne vezessen be semmit. Csak 0 és 35 °C között használja (mérsékelt klíma). A termékcímke a hátoldalon vagy alul található.

## **ÁRTALMATLANÍTÁS**



Ez a szimbólum azt jelenti, hogy ezt a terméket nem szabad a háztartási hulladékkal együtt semlegesíteni. A régi termékek vagy akkumulátorok/elemek szakszerűtlen tárolása/semlegesítése a valószínűleg tartalmazott káros anyagok miatt károsítja a környezetet és/vagy a személyek egészségét és a használata törvény által megszabott szankciókhoz vezethet. A hivatalos gyűjtőhelyen leadása ingyenes és törvény által előírt, ezen kívül biztosítja a helyes semlegesítést és értékesítést/újrafelhasználást, valamint hozzájárul a környezetvédelemhez. A hivatalokban, újrafelhasználó telepeken vagy szaküzletekben tájékozódhat. Nagy kereskedőboltok ( $\geq 400 \text{ m}^2$  területű elektromos szaküzletek) ingyenesen átveszik a kisebb eszközöket ( $< 25 \text{ cm}$ ), a többi üzlet csak azonos termék vásárlása esetén. Lehetőleg vegye ki az elemeket/akkumulátorokat.

## **MEGFELELŐSÉGI TUDNIVALÓK**

Erős statikus, elektromos vagy nagyfrekvenciájú mezők (rádióberendezések, mobiltelefonok, vezetékmentes telefonok, mikrohullámú sütők, kisülések) hatására a készülék (a készülékek) működési zavara léphet fel. Ebben az esetben próbálja meg növelni a távolságot a zavaró készülékekhez.

Κέρεμ, ezt az információt tartsa meg referenciaként.

**GR****GR****ΧΡΗΣΗ ΣΥΜΦΩΝΗ ΜΕ ΤΟΥΣ ΚΑΝΟΝΙΣΜΟΥΣ**

Αυτό το προϊόν λειτουργεί ως συσκευή φόρτισης ελεγκτή κονσόλας βιντεοπαιχνιδιών για οικιακή χρήση ή χρήση σε γραφείο σε ξηρούς, κλειστούς χώρους. Δεν απαιτεί συντήρηση. Μην ανοίγετε ή μη χρησιμοποιείτε σε περίπτωση ζημιάς. Η Jöllenbeck GmbH δεν αναλαμβάνει καμία ευθύνη για ζημιές στο προϊόν ή για τραυματισμούς ατόμων λόγω απρόσεκτης, ακατάλληλης χρήσης ή χρήσης του προϊόντος για διαφορετικό σκοπό από τον αναφερόμενο.

**ΥΠΟΔΕΙΞΕΙΣ ΑΣΦΑΛΕΙΑΣ**

Ακόμα και μετά την απενεργοποίηση υπάρχει τάση δικτύου στη συσκευή. Η συσκευή αποσυνδέεται από το ρεύμα μόνο όταν αποσυνδέεται το βύσμα δικτύου. Η πρίζα πρέπει να είναι προσβάσιμη και να βρίσκεται κοντά στη συσκευή, το καλώδιο δεν πρέπει να αποτελεί κίνδυνο να σκοντάψετε. Μην εκθέτε τη συσκευή σε υγρά, αυτά μπορεί να προκαλέσουν ελαττώματα, ηλεκτροπληξία ή πυρκαγιές. Μην τοποθετείτε εκεί πάνω ή δίπλα δοχεία με υγρά (βάζα ή παρόμοια) ή εμφανείς φλόγες (κεριά ή παρόμοια). Εξασφαλίζετε μια απόσταση 2εκ. γύρω - γύρω για επαρκή αερισμό. Μην καλύπτετε τα ανοίγματα με αντικείμενα ή υφάσματα (καλύμματα ή παρόμοια), μην εισάγετε αντικείμενα. Χρησιμοποιείτε μόνο σε θερμοκρασία από 0 έως 35°C (μέτριο κλίμα). Η ετικέτα προϊόντος βρίσκεται στην πίσω ή κάτω πλευρά.

## ΑΠΟΡΡΙΨΗ



Το σύμβολο αυτό σημαίνει ότι το προϊόν δεν επιτρέπεται να απορρίπτεται με τα οικιακά απορρίμματα. Ακατάλληλη αποθήκευση/απόρριψη παλαιών συσκευών ή μπαταριών/ συσσωρευτών μπορεί, λόγω ενδεχόμενα υφιστάμενων επιβλαβών ουσιών, να προκαλέσει ζημιά στο περιβάλλον και/ή στην ανθρώπινη υγεία και να οδηγήσει σε κυρώσεις σύμφωνα με τη νομοθεσία. Η παράδοση σε μια επίσημη υπηρεσία συλλογής είναι δωρεάν και είναι υποχρεωτική νομικά, εξασφαλίζει τη σωστή απόρριψη ή ανακύκλωση/επαναχρησιμοποίηση και συνεισφέρει στην προστασία του περιβάλλοντος. Πληροφορίες μπορείτε να λάβετε από τις αρχές, τα κέντρα διάθεσης απορριμμάτων ή τα εξειδικευμένα καταστήματα. Τα μεγάλα καταστήματα λιανικής (καταστήματα ηλεκτρικών και ηλεκτρονικών ειδών με μια επιφάνεια  $\geq 400\text{m}^2$ ) παραλαμβάνουν δωρεάν τις μικρές συσκευές (όλες οι διαστάσεις  $< 25\text{εκ.}$ ) και άλλα μόνο στην περίπτωση αγοράς παρόμοιων προϊόντων. Αφαιρείτε εφόσον είναι δυνατό τις μπαταρίες/τους συσσωρευτές.

## ΥΠΟΔΕΙΞΗ ΣΥΜΜΟΡΦΩΣΗΣ

Υπό την επίδραση δυνατών στατικών, ηλεκτρικών πεδίων ή πεδίων υψηλής συχνότητας (ασύρματες εγκαταστάσεις, κινητά τηλέφωνα, αποφορτίσεις συσκευών μικροκυμάτων) ίσως υπάρξουν επιδράσεις στη λειτουργία της συσκευής (των συσκευών). Σε αυτή την περίπτωση δοκιμάστε να αυξήσετε την απόσταση προς τις συσκευές που δημιουργούν παρεμβολή.

## ΤΕΧΝΙΚΗ ΥΠΟΣΤΗΡΙΞΗ

[www.speedlink.com](http://www.speedlink.com)

Παρακαλούμε φυλάξτε αυτές τις πληροφορίες για μελλοντική αναφορά.

## POUŽITÍ DLE PŘEDPISŮ

Tento výrobek se používá jako nabíječka controlleru pro konzolu videohry pro domácí nebo kancelářské použití v suchých, uzavřených prostorách. Je bezúdržbový. Neotevírat ani nepoužívat v případě poškození. Firma Jöllenbeck GmbH nepřebírá ručení za poškození výrobku nebo zranění osob z důvodu neopatrného, neodborného použití, nebo z důvodu použití výrobku za jiným účelem, než který byl uveden.

## BEZPEČNOSTNÍ UPOZORNĚNÍ

I po vypnutí je přístroj pod napětím, od proudu je kompletně odpojen až vytažením síťové zástrčky ze zásuvky. Zásuvka by měla být nainstalována v blízkosti přístroje a měla by být snadno přístupná, aby o kabel nemohl nikdo zakopnout. Do přístroje nesmí vniknout kapaliny, tyto by mohly způsobit vady, úrazy elektrickým proudem nebo požáry. Na přístroj nebo vedle něj se nesmí umísťovat nádoby s kapalinami (vázy apod.) nebo otevřeným ohněm (svíčky apod.). Dokola musí být zajištěn 2cm odstup pro dostatečné větrání; otvory se nesmí zakrývat předměty nebo textilii (dečky apod.), ani se nesmí do nich nic zavádět. Používat pouze při teplotách od 0 do 35°C (mírné klima). Etiketa výrobku se nachází na zadní nebo spodní straně.

## LIKVIDACE



Tento symbol znamená, že se výrobek nesmí likvidovat spolu s domovním odpadem. Nesprávné skladování/ nesprávná likvidace starého přístroje nebo baterií/ akumulátorů může z důvodu možnosti obsahu škodlivých látek škodit životnímu prostředí a/nebo ohrozit zdraví lidí a vést k sankcím podle právních předpisů. Jejich odevzdání na oficiálním sběrném místě je zdarma a předepsáno zákonem,

bezpečně zajišťuje správnou likvidaci nebo recyklaci/opětovné použití a přispívá k ochraně životního prostředí. Informace poskytnou úřady, recyklační sběrný nebo specializované obchody. Velkoobchodníci (prodejní plocha elektrických spotřebičů  $\geq 400 \text{ m}^2$ ) přijmou malé spotřebiče (všechny rozměry  $< 25 \text{ cm}$ ) zdarma a další pouze při zakoupení rovnocenných výrobků. Dle možnosti vyjmout baterie/akumulátory.

### **INFORMACE O KONFORMITĚ**

Za působení silných statických, elektrických, nebo vysokofrekvenčních polí (rádiová zařízení, mobilní telefony, mikrovlnné výboje) může dojít k omezení funkčnosti přístroje (přístrojů). V takovém případě se pokuste zvětšit distanci k rušivým přístrojům.

### **TECHNICKÝ SUPORT**

[www.speedlink.com](http://www.speedlink.com)

Tyto informace uchovejte pro budoucí potřebu.

## **PT**

### **UTILIZAÇÃO SEGUNDO AS NORMAS**

Este produto deve ser utilizado como carregador para Controller de uma consola de jogos para o lar ou escritório em espaços secos e fechados. Não necessita manutenção. Não abrir ou utilizar em caso de danos e defeitos. A Jöllenbeck GmbH não é responsável por danos no produto ou ferimentos pessoais devido ao uso descuidado, impróprio ou não de acordo com o propósito declarado.

### **AVISOS DE SEGURANÇA**

Mesmo depois de desativado, o dispositivo continua a ter tensão de rede e apenas depois de remover a ficha da alimentação de rede estará desligado. A tomada deve ser facilmente acessível e



estar situada próxima do dispositivo, para não representar um perigo de tropeço. Não exponha o dispositivo a fluidos, poderia causar danos, descargas elétricas ou incêndios. Não coloque quaisquer objetos com líquido (copos ou semelhantes) ou lume (velas ou semelhantes) perto ou encima. Mantenha 2 cm de distância no perímetro para que ventile bem; não tampe as aberturas com objetos ou tecidos (colchas ou semelhantes), não introduzir quaisquer objetos. Utilize apenas com temperaturas entre 0 a 35 °C (clima temperado). A etiqueta do produto encontra-se na parte de trás ou na parte inferior.

## ELIMINAÇÃO



Este símbolo indica que o produto e as pilhas correspondentes não podem ser deitados no lixo comum. A armazenagem/eliminação inadequada de aparelhos antigos ou pilhas/baterias podem causar penalizações segundo as legislações vigentes e danos ao meio ambiente e/ou lesões à saúde humana, possivelmente devido às substâncias tóxicas. A entrega em um ponto de recolha é gratuita e obrigatória legalmente, garante a eliminação correta ou a reciclagem/reutilização, contribuindo com a proteção do meio ambiente. As informações sobre os pontos de reciclagem ou dos estabelecimentos podem ser obtidas através das autoridades municipais. Os grandes comércios (com superfícies de venda de eletrodomésticos  $\geq 400\text{m}^2$ ) recolhem aparelhos pequenos (todas as medidas  $< 25\text{cm}$ ) gratuitamente, outros apenas na aquisição de produtos do mesmo valor. Remover pilhas/baterias se possível.

## INDICAÇÃO DE CONFORMIDADE

Influências de campos estaticamente fortes, eléctricos ou de alta frequência (instalações radioeléctricas, telemóveis,

descargas de microondas) podem causar falhas no funcionamento do aparelho (dos aparelhos). Neste caso tente aumentar a distância relativamente aos aparelhos que interferem.

## **SUORTE TÉCNICO**

[www.speedlink.com](http://www.speedlink.com)

Por favor, guarde esta informação para uma futura referência.

**DK**

## **KORREKT ANVENDELSE**

Dette produkt er beregnet til anvendelse som controller-oplader til brug i private hjem eller på kontorer i tørre, lukkede rum. Det er vedligeholdelsesfrit. Må ikke åbnes eller bruges, hvis det er beskadiget. Jöllenbeck GmbH giver ikke garanti for skader på produktet eller personskader, som er forårsaget af uagtsom, uhensigtsmæssig eller forkert anvendelse eller anvendelse, som ikke er i overensstemmelse med det angivne formål.

## **SIKKERHEDSANVISNINGER**

Selv om dette apparat er afbrudt helt fra strømmen, er det spændingsførende; det er først afbrudt fra strømmen, når strømstikket er trukket ud. Stikkontakten skal være i nærheden af apparatet og være let tilgængelig, og ledningen skal lægges, så man ikke kan snuble over den. Udsæt ikke apparatet for væsker, da de kan være årsag til defekter, strømstød eller brand. Stil ikke beholdere med væsker (vaser og lign.) eller levende ild (stearinlys og lign.) på apparatet eller ved siden af det. Sørg for 2cm afstand omkring apparatet til udluftning; dæk ikke åbninger til med genstande eller tekstiler (tæpper og lign.), stik ikke genstande ind i åbninger. Må kun anvendes ved 0 til 35°C (tempereret klima). Produktetiketten sidder på bag- eller undersiden.

## BORTSKAFFELSE



Dette symbol betyder, at produktet ikke må bortskaffes sammen med husholdningsaffaldet. U hensigtsmæssig opbevaring/bortskaffelse af udtjente apparater eller batterier/genopladelige batterier kan muligvis være til skade for miljøet og menneskers helbred og føre til sanktioner i henhold til lovgivningen. Aflevering til et officielt indsamlingssted er gratis og foreskrevet i loven og sikrer korrekt bortskaffelse eller genbrug/genanvendelse og bidrager dermed til beskyttelse af miljøet. Du kan få nærmere informationer hos myndighederne, genbrugspladserne eller i specialforretninger. Store forretninger (salgsareal for elapparater  $\geq 400\text{m}^2$ ) tager små apparater (alle mål  $< 25\text{cm}$ ) gratis retur - nogle forretninger kun ved køb af lignende produkter. Tag så vidt muligt batterierne/de genopladelige batterier ud.

## OVERENSSTEMMELSESHENVISNING

Under påvirkning af stærke statiske, elektriske felter eller felter med høj frekvens (radioanlæg, mobiltelefoner, mikrobølge-afladninger), kan der opstå funktionsforstyrrelser af enheden (enhederne). I dette tilfælde bør du prøve på, at forstørre afstanden til forstyrrende enheder.

## TEKNISK SUPPORT

[www.speedlink.com](http://www.speedlink.com)

Du bedes opbevare disse informationer til senere brug.

**SE**

## FÖRESKRIVEN ANVÄNDNING

Den här produkten ska användas som kontrolladdare i torra utrymmen inomhus och anslutas till en videospelkonsol i hemmet eller på kontoret. Produkten är underhållsfri. Försök

**DK**  
**SE**

inte öppna produkten och använd den inte om den är skadad. Jöllenbeck GmbH ansvarar inte för några skador på produkten eller personskador som är ett resultat av oaktsamhet, felaktig behandling eller för att produkten använts i andra syften än de som specificeras av tillverkaren.

## SÄKERHETSANVISNINGAR

Det finns spänning kvar i produkten även när den är avstängd, strömförbindelsen bryts bara helt om kontakten dras ut ur uttaget. Det uttag som produkten kopplas till måste sitta i närheten och vara lättåtkomligt och kabeln får inte utgöra någon snubblingsrisk. Produkten får inte utsättas för vätskor. Dessa kan ge upphov till defekter, elektrisk stöt eller bränder. Placera inte behållare med vätskor (vaser el.dyl.) eller öppen eld (stearinljus el.dyl.) på eller bredvid produkten. Iaktta ett avstånd i alla riktningar på 2cm för tillräcklig ventilation; täck inte över öppningar med föremål eller textilier (filtar el.dyl.) och för inte in något. Använd endast produkten vid temperaturer mellan 0 och 35°C (tempererat klimat). Produktetiketten sitter på produktens bak- eller undersida.

## KASSERING



Den här symbolen betyder att produkten inte får slängas bland de vanliga hushållssoporna. Gamla apparater eller batterier kan innehålla farliga ämnen som skadar miljön och/eller människors hälsa. Att förvara eller kassera dem på fel sätt kan leda till påföljder enligt gällande lag. Det kostar ingenting att lämna in dem till ett allmänt insamlingsställe, vilket man också är skyldig till enligt lag. På så sätt garanteras att den här typen av produkter kasseras, återvinns eller återanvänds korrekt och på ett sätt som gynnar miljön. Information finns hos myndigheter, återvinningsanläggningar och specialistföretag. Stora butiker ( $\geq 400\text{m}^2$  säljyta för elektriska apparater) tar emot mindre produkter (alla mått  $< 25\text{cm}$ ) kostnadsfritt, mindre butiker bara när man köper likvärdiga produkter. Ta helst ut batterierna

## INFORMATION OM FUNKTIONSSTÖRNINGAR

Starka statiska, elektriska och högfrekventa fält (radioanläggningar, mobiltelefoner, urladdningar från mikrovågsugnar) kan påverka apparatens/apparaternas funktion. I så fall ska du försöka öka avståndet till den apparat som stör.

## TEKNISK SUPPORT

[www.speedlink.com](http://www.speedlink.com)

Spara den här informationen för senare bruk.

## NO

## FORSKRIFTSMESSIG BRUK

Dette produktet tjener som kontroller-ladeapparat for en videospillkonsoll ti bruk hjemme eller på kontoret i tørre lukkede rom. Produktet er vedlikeholdsritt. Ikke forsøk å åpne produktet, og ikke bruk det hvis det er skadet. Jöllenbeck GmbH kan ikke holdes ansvarlig for produkt- eller personskader som skyldes at produktet er brukt på en uaktsom eller ikke-forskriftsmessig måte, eller til andre formål enn det som er tiltenkt.

## SIKKERHETSINFORMASJON

Det vil være strøm i enheten også etter at den er slått av. Den blir ikke koblet fra strømmettet før du tar du ut strømpluggen. Sørg for at stikkontakten er lett tilgjengelig nær enheten, og at ledningen ikke ligger slik at det er lett å snuble i den. Apparatet må ikke komme i kontakt med væske, for dette kan forårsake defekter, elektriske sjokk eller brann. Det må ikke stilles beholdere med væsker (vaser e.l.) eller åpen ild (stearinlys e.l.) på eller ved siden av apparatet. Sikre at det er en avstand på 2cm fra apparatet, slik at tilstrekkelig lufting sikres. Åpninger må ikke tildekkes

med gjenstander eller tekstiler (duker osv.). Det må heller ikke stikkes inn gjenstander i apparatet. Apparatet skal kun brukes ved temperaturer mellom 0 og 35°C. Produktetiketten befinner seg på baksiden eller undersiden av apparatet.

## KASSERING



Dette symbolet betyr at produktet ikke skal kastes sammen med vanlig husholdningsavfall. På grunn av det mulige innholdet av skadelige stoffer kan en ikke-forskriftsmessig oppbevaring/kassering av gamle apparater eller batterier forårsake miljø og/eller helseskader og bli straffet iht. lov. Innlevering til et offisielt innsamlingssted er gratis og lovpålagt, sikrer korrekt kassering eller gjenbruk/resirkulering og bidrar til å beskytte miljøet. Kontakt aktuelle myndigheter, en gjenvinningsstasjon eller faghandel for mer informasjon. Større forhandlere (elektrobutikker med et salgsareal på  $\geq 400\text{m}^2$ ) tar imot små apparater (alle mål  $< 25\text{cm}$ ) gratis, mens andre kun tar imot brukte varer ved kjøp av et likeverdig produkt. Ta ut batteriene hvis det er mulig.

## SAMSVARSANVISNING

Ved påvirkning av sterke statiske, elektriske eller høyfrekvente felt (radioanlegg, mobiltelefoner, mikrobølge-utladninger) kan det forekomme funksjonsfeil på apparatet/apparatene. Forsøk i så fall å øke avstanden til forstyrrende utstyr.

## TEKNISK SUPPORT

[www.speedlink.com](http://www.speedlink.com)

Vennligst oppvear denne informasjonen for senere referanse.

## MÄÄRÄYSTENMUKAINEN KÄYTTÖ

Tämä tuote on tarkoitettu videopelikonsolin ohjaimen laturiksi koti- tai toimistokäytössä kuivissa ja suljetuissa tiloissa. Tuotetta ei tarvitse huoltaa. Ei saa avata tai käyttää, jos se on vahingoittunut. Jöllenbeck GmbH ei ota minkäänlaista vastuuta tuotevaurioista tai henkilöiden loukkaantumisista, jotka johtuvat tuotteen huolimattomasta, asiattomasta tai ilmoitetusta käyttötarkoituksesta poikkeavasta käytöstä.

## TURVAOHJEET

Laitteessa on verkkojännite myös laitteen sammuttamisen jälkeen, se on irrotettu sähköverkosta vasta, kun verkkopistoke on irrotettu. Pistorasian tulisi sijaita helppopääsyisessä paikassa, laitteen lähellä ja johto ei saisi aiheuttaa kompastumisvaaraa. Laitetta ei saa altistaa nesteille, sillä ne voivat aiheuttaa vikoja, sähköiskuja tai tulipaloja. Älä aseta laitteelle tai sen viereen nesteillä täytettyjä astioita (maljakoita jne.) tai avotulta (kynttilöitä jne.). Varmista laitteen ympärille 2cm:n etäisyys riittävää tuuletusta varten. Älä peitä aukkoja esineillä tai teksteileillä (liinat jne.), älä työnnä mitään aukkoihin. Käytä ainoastaan 0 - 35°C:n lämpötilassa (lauha ilmasto). Tuote-etiketti sijaitsee laitteen takana tai pohjassa.

## HÄVITTÄMINEN



Tämä symboli tarkoittaa, ettei tuotetta saa hävittää kotitalousjätteen seassa. Käytettyjen laitteiden tai paristojen/akkujen virheellinen varastointi/hävittäminen saattaa niiden mahdollisesti sisältämien haitta-aineiden vuoksi vahingoittaa ympäristöä ja/tai ihmisten terveyttä ja johtaa lainsäädännön säätämiin sanktioihin. Luovuttaminen

viralliseen keräyspisteeseen on maksutonta ja lakisääteisesti pakollista, varmistaa asianmukaisen hävittämisen tai hyötykäytön/kierrätyksen ja auttaa osaltaan suojelemaan ympäristöä. Tietoja saa viranomaisilta, kierrätyskeskuksista tai alan liikkeistä. Suuret jälleenmyyjät (sähkölaitteiden myyntiala  $\geq 400\text{m}^2$ ) ottavat maksutta vastaan pienlaitteita (kaikki mitat  $< 25\text{cm}$ ), muut ainoastaan vastaavien tuotteiden oston yhteydessä. Poista paristot/akut mahdollisuuksien mukaan.

## **VAATIMUSTENMUKAISUUTTA KOSKEVA HUOMAUTUS**

Voimakkaat staattiset, sähköiset tai korkeataajuuksiset kentät (radiolaitteistot, matkapuhelimet, mikroaaltopurkaukset) voivat vaikuttaa laitteen (laitteiden) toimintaan. Laitte on silloin yritettävä siirtää kauemmas häiriön aiheuttavista laitteista.

## **TEKNINEN TUKI**

[www.speedlink.com](http://www.speedlink.com)

Säilytä nämä tiedot myöhempää käyttöä varten.

## **RO**

### **UTILIZARE CONFORMĂ**

Acest produs este adecvat numai ca și încărcător controller pentru o consolă de jocuri video pentru uz domestic sau pentru birou, în spații închise și uscate. Produsul nu necesită întreținere. A nu se deschide și a nu se folosi dacă prezintă daune. Compania Jöllenbeck GmbH nu își asumă răspunderea pentru deteriorări ale produsului sau vătămări corporale cauzate de utilizarea neatentă, necorespunzătoare sau neconformă destinației produsului, indicate de producător.

### **INDICAȚII DE SIGURANȚĂ**

Aparatul conține tensiune de rețea și după ce este oprit. Abia după ce scoateți ștecherul din priză este deconectat de la rețea.



Priza trebuie să se afle în apropierea aparatului și să fie ușor accesibilă, astfel încât cablul să nu prezinte pericol de împiedicare. Nu expuneți aparatul la lichide, deoarece acestea pot cauza defecțiuni, electrocutări sau incendii. Nu puneți recipiente cu lichide (vase, etc) sau flammă deschisă (lumânări, etc) pe aparat sau lângă acesta. Lăsați o distanță de 2cm în jurul aparatului pentru ventilarea corespunzătoare a acestuia. Nu acoperiți orificiile cu obiecte sau alte materiale (pături, etc) și nu introduceți nimic în ele. Folosiți aparatul numai în condiții de temperatură cuprinsă între 0 și 35°C (climat temperat). Eticheta produsului se află în partea din spate sau laterală.

## ELIMINAREA



Acest simbol indică faptul că acest produs nu poate fi aruncat la gunoiul menajer. Depozitarea/eliminarea necorespunzătoare a deșeurilor sau bateriilor/acumulatorilor poate fi dăunătoare, datorită componentelor nocive, pentru mediu și/sau sănătate, fiind sancționată conform legii. Acestea pot fi predate gratuit la un punct de colectare oficial, conform legislației în vigoare, garantând astfel eliminarea și/sau verificarea/reciclarea lor corectă și contribuind la protecția mediului. Pentru informații adresați-vă autorităților, punctelor de colectare sau magazinelor specializate. Distribuitorii importanți (magazine cu suprafețe  $\geq 400m^2$ ) colectează gratuit echipamentele mici (toate dimensiunile  $< 25cm$ ), iar altele numai la cumpărarea unor produse cu aceeași valoare. Dacă este posibil, scoateți bateriile/acumulatorul.

## INFORMAȚIE PRIVIND CONFORMITATEA

Dacă se află sub influența câmpurilor statice, electrice sau de înaltă frecvență puternice (stații de radio, telefoane mobile, descărcări de microunde), aparatul (aparatele)

poate/pot suferi defecțiuni. În acest caz, încercați să măriți distanța față de aparatele perturbatoare.

## **ASISTENȚĂ TEHNICĂ**

[www.speedlink.com](http://www.speedlink.com)

Vă rugăm să păstrați aceste informații pentru a le putea consulta ulterior.

## **HR**

### **NAMJENSKA UPORABA**

Ovaj proizvod služi kao punjač za upravljače za igraću konzolu za uporabu u domaćinstvu ili uredu u suhim i zatvorenim prostorima. Proizvod ne zahtijeva održavanje. Ne otvarajte i koristiti ako je oštećen. Tvrtka Jöllenberg GmbH ne preuzima nikakvu odgovornost za štete na proizvodu ili ozljede nastale nepažljivom i nenamjenskom uporabom, ili uporabom koja nije u skladu s navedenom svrhom proizvoda.

### **SIGURNOSNE NAPOMENE**

Uređaj je pod naponom čak i nakon isključivanja. Od mreže je odvojen tek kada se utikač izvuče iz mrežne utičnice. Utičnica mora biti lako dostupna i nalaziti se u neposrednoj blizini uređaja kako kabel ne bi predstavljao opasnost od spoticanja. Uređaj ne izlažite tekućinama jer to može uzrokovati kvarove, strujne udare i požar. Na uređaj i u njegovu neposrednu blizinu ne postavljajte posude s tekućinom (vaze i sl.) niti otvoreni plamen (svijeće i sl.). Osigurajte 2cm razmaka uokolo uređaja za dostatnu ventilaciju. Otvore ne prekrivajte predmetima ili tkaninama (dekama i sl.). Ne ubacujte ništa kroz otvore. Koristite samo na temperaturama od 0 do 35°C (umjerena klima). Oznaka proizvoda nalazi se na dnu ili na stražnjoj strani.

## ZBRINJAVANJE



Ovaj simbol znači da se proizvod ne smije odložiti zajedno s kućnim smećem. Nepravilno skladištenje/ odlaganje starih uređaja ili baterija/akumulatora zbog eventualnog sadržaja štetnih tvari može uzrokovati onečišćenje okoliša i/ili naškoditi zdravlju ljudi te za rezultirati zakonskim sankcijama. Isti se mogu besplatno predati na službenim mjestima za prikupljanje otpada, što je propisano zakonom, i predstavlja ispravno i sigurno zbrinjavanje ili recikliranje i pridonosi zaštiti okoliša. Informacije se mogu dobiti u gradskim poglavarstvima, centrima za recikliranje ili specijaliziranim trgovinama. Veće trgovine (s prodajnom površinom za električne aparate  $\geq 400\text{m}^2$ ) besplatno će preuzeti manje uređaje (sve dimenzije  $< 25\text{cm}$ ), a ostale samo prilikom kupnje istovrsnog proizvoda. Baterije/akumulatore po mogućnosti izvadite.

## NAPOMENA O SUKLASNOSTI

Djelovanje jakih statičkih, električnih ili visokofrekventnih polja (radio uređaji, mobilni telefoni, mikrovalno pražnjenje) može omesti rad uređaja. U tom slučaju pokušajte povećati udaljenost između izvora smetnji i uređaja.

## TEHNIČKA PODRŠKA

[www.speedlink.com](http://www.speedlink.com)

Molimo Vas sačuvajte ove informacije za buduću uporabu.

RS

## NAMENSKA UPOTREBA

Ovaj proizvod služi kao controller-punjač za konzolu za videoigre za upotrebu u kući ili kancelariji u suvim, zatvorenim prostorijama. Nije potrebno održavanje. Nemojte otvarati ili koristiti ako je oštećen. Preduzeće Jöllenbeck

GmbH ne preuzima odgovornost za štete na proizvodu ili povrede osoba usled nepažljive i nestručne primene ili usled korišćenja koje nije u skladu s navedenom svrhom.

## SIGURNOSNE NAPOMENE

U uređaju i posle isključivanja postoji mrežni napon a od mreže je odvojen tek nakon što se iskopča mrežni utikač. Utičnica treba da bude u blizini uređaja i lako dostupna a kabl ne sme da predstavlja opasnost od saplitanja. Uređaj ne izložite tekućinama, jer bi one mogle da prouzrokuju kvarove, strujni udar ili požare. Ne postavite posude sa tekućinama (vaze ili sl.) ili s otvorenim plamenom (sveće ili sl.) na uređaj ili pokraj njega. Obezbedite razmak od 2cm radi dovolje ventilacije; Otvore ne prekrijte predmetima ili tekstilom (dekama ili sl.), ništa ne umetnite. Uređaj koristite samo na temperaturama od 0 do 35°C (umerena klima). Etiketa proizvoda se nalazi na stražnjoj ili donjoj strani.

## ODLAGANJE



Ovaj znak znači da proizvod ne smete odlagati zajedno s nerazvrstanim kućnim otpadom. Nestručno skladištenje/ odlaganje starih uređaja ili baterija/punjivih baterija može zbog eventualno prisutnih štetnih materija biti štetno za životnu okolinu i/ili zdravlje ljudi i dovesti do zakonskih sankcija. Predaja na zvaničnim mestima za prihvatanje otpada je besplatna i zakonom propisana, ona osigurava pravilno odlaganje ili iskorišćavanje/reciklažu i doprinosi zaštiti životne okoline. Informacije ćete dobiti od državnih službi, reciklažnih dvorišta ili specijalizovanih prodavnica. Veliki prodavci (prodajna površina za električne uređaje  $\geq 400\text{m}^2$ ) besplatno preuzimaju male uređaje (sve dimenzije  $< 25\text{cm}$ ), drugi samo pri kupovini uređaja iste vrednosti. Ako je moguće uklonite baterije/punjive baterije.

## **NAPOMENA O USKLAĐENOSTI**

Delovanjem jakih statičkih, električnih ili visokofrekventnih polja (radio sistemi, mobilni telefoni, mikrotalasna pražnjenja) može doći do pogoršanja funkcija uređaja (uređaja). U tom slučaju pokušajte povećati udaljenost od uređaja koji izazivaju smetnje.

## **TEHNIČKA PODRŠKA**

[www.speedlink.com](http://www.speedlink.com)

Sačuvajte ove informacije za kasniju upotrebu.

**SL**

## **PREDVIDENA UPORABA**

Ta izdelek se uporablja kot polnilnik za upravljalnik za priključitev na igralno konzolo v suhih, zaprtih prostorih v domačem gospodinjstvu ali pisarni. Izdelka ni treba vzdrževati. Izdelka ne odpirajte in ga ne uporabljajte poškodovanega. Družba Jöllenbeck GmbH ne prevzema nikakršne odgovornosti za škodo na izdelku ali telesne poškodbe oseb na podlagi nepazljive, neustrezne uporabe izdelka ali njegove uporabe za namene, ki ne ustrezajo navedbam proizvajalca o ustrezni uporabi izdelka.

## **VARNOSTNA NAVODILA**

Tudi po izklopu je v napravi prisotna električna napetost, naprava je od električnega omrežja ločena šele, ko je električni vtič izvlečen iz vtičnice. Vtičnica naj bo preprosto dostopna in v bližini naprave, pazite, da se ob kabel ne more kdo spotakniti. Naprave ne izpostavljajte tekočinam, to lahko povzroči okvare, električni udar ali požar. Na ali ob napravo ne postavljajte posod s tekočinami (vaze itd.) ali odprtega ognja (sveče itd.). Okoli naprave zagotovite najmanj 2cm prostora za zračenje; odprtini ne pokrivajte s predmeti

**SL**

ali tekstilom (odeje itd.), v napravo ne vtikajte tujkov. Napravo uporabljajte samo pri od 0 do 35°C (zmerno podnebje). Nalepka izdelka je na hrbtni ali spodnji strani.

## **ODSTRANJEVANJE MED ODPADKE**



Ta simbol pomeni, da tega izdelka ni dovoljeno odvreči med gospodinjske odpadke. Nestrokovno shranjevanje/ odstranjevanje odpadnih naprav ali baterij/akumulatorjev lahko morebiti zaradi vsebovanih škodljivih snovi škodi okolju in/ali zdravju ljudi in privede do sankcij v skladu z veljavno zakonodajo. Oddaja na uradnih zbirališčih je brezplačna in predpisana z zakonom, zagotavlja pravilen način odstranjevanja odpadkov ali njihove obdelave/recikliranja in pomeni prispevek k obvarovanju okolja. Informacije dobite pri upravnih organih, na deponijah odpadkov za predelavo ali v specializiranih trgovinah. Večje trgovine (s prodajno površino za električne naprave  $\geq 400\text{m}^2$ ) manjše naprave (vse mere  $< 25\text{cm}$ ) brezplačno vzamejo nazaj, druge trgovine samo ob nakupu enakovrednih naprav. Baterije/akumulatorje po možnosti odstranite.

## **NAPOTEK O SKLADNOSTI**

Pod vplivom močnih statičnih, električnih ali visokofrekvenčnih polj (radijske naprave, mobilni telefoni, sprostitev mikrovalov) lahko pride do neugodnega vpliva na delovanje naprave (naprav). V tem primeru poskusite povečati razdaljo do motečih naprav.

## **TEHNIČNA PODPORA**

[www.speedlink.com](http://www.speedlink.com)

Prosimo vas, da te informacije shranite za prihodnjo rabo.

## NÕUETEKOHANE KASUTAMINE

See toode on videomängude konsooli kontrolleri laadija, mis on ette nähtud kasutamiseks kodudes ja büroodes kuivade ja suletud ruumide puhul. Seade on hooldevaba. Seadet ei tohi avada ega selle kahjustuste korral kasutada. Jöllenbeck GmbH ei võta vastutust hooletust, asjatundmatust või mitteotstarbekohasest kasutamisest tingitud inimvigastuste või varakahjude eest.

## OHUTUSNÕUDED

Ka väljalülitamise järgselt on seadmes võrgupinge, see katkestatakse alles pärast toitepistikku võrgust lahtiuhendamist. Toitepistik peaks asuma kergesti juurdepääsetavas kohas seadme lähedal, ei minimeerida juhtmetest tingitud komistamisohu. Seadet ei tohi asetada vedelikesse, need võivad põhjustada rikkeid, elektrilööke või tulekahjusid. Seadme peale ega kõrvale ei tohi asetada ei vedelikega anumaid (nt vaase) või lahtise tule allikaid (nt küünlaid). Piisava jahutuse tagamiseks peab seadet ümberringi ümbritsema vähemalt 2cm vaba ruumi; seadme korpuse avasid ei tohi katta esemete ega tekstiilkatete (nt tekkidega), avadesse ei tohi midagi sisse toppida. Seadet tohib kasutada ainult sobilikes kliimatingimustes (ümbritseva keskkonna temperatuuril 0 kuni 35°C). Toote etikett asub seadme taga- või alumisel küljel.

## UTILISEERIMINE



See sümbol tähendab, et toodet ei tohi utiliseerida koos muu olmeprügiga. Kasutusest kõrvaldatud seadmete, patareide või akude nõuetevastasel teatud hoiustamine/utiliseerimine võib tulenevalt sisalduvatest kahjulikest ainetest kahjustada keskkonda ja/või inimest

ning viia õiguslike sanktsioonide rakendamiseni. Seadmete äraandmine ametlikku kogumispunkti on tasuta ja õiguslikult ette nähtud, tagab korrektset läbi viidava utiliseerimise/taaskasutusse võtmise ja annab panuse keskkonnakaitseks. Infot annavad ametkonnad, eriala ettevõtted või utiliseerijad. Suured müüjad (elektroonikaseadmete müügi pind  $\geq 400\text{m}^2$ ) võtavad väikeseid seadmeid (kõik mõõtmed alla 25cm) tasuta vastu, teised ainult samaväärse(te) toode(te) ostul. Võimalusel eemaldada patareid/akud.

## VASTAVUSKINNITUS

Tugevate staatiliste, elektriliste või kõrgsageduslike väljade (nt raadioseadmed, mobiiltelefonid, mikrolaineseadmed) olemasolul võib esineda seadme(te) toimimises häireid. Sellisel juhul proovige suurendada vahekaugust häireid tekitavatest seadmetest.

## TEHNILINE TUGI

[www.speedlink.com](http://www.speedlink.com)

Säilitage see infoleht tulevaseks kasutamiseks.

EG

### الاستخدام المطابق للتعليمات

هذا المنتج عبارة عن شاحن متحكم كونسول ألعاب الفيديو للاستخدام المنزلي أو المكتبي في غرف مغلقة جافة. وهو لا يحتاج للصيانة. لا تفتحه ولا تستخدمه حال تعرضه للضرر. لا تتحمل شركة يولنبيك ذ. م. م. أية مسؤولية عن أضرار المنتجات أو تعرض الأفراد للإصابة بسبب الاستخدام غير الواعي أو غير المطابق للتعليمات أو غير المطابق لغرض الاستخدام المقرر.


### إرشادات السلامة

حتى بعد إطفاء الجهاز فإنه لا يزال تسري به شحنات كهربائية، فقط بعد سحب القابس من الشبكة الكهربائية يعتبر مفصلاً. ينبغي أن يكون من السهل الوصول للمقبس الكهربائي وأن يكون على مقربة من الجهاز، كما ينبغي ألا يمثل الكابل خطر لتعثر الأفراد. لا تعرض الجهاز لأية سوائل، حيث يمكن أن تتسبب هذه السوائل في أعطال أو صعقات كهربائية أو نشوب



حريق. لا تضع عليه أو بجانبه أية أوعية بها سوائل (مزهريّة أو ما شابه) أو لهب مكشوف (شمعة أو ما شابه). احرص على توفير مسافة 2 سم حول الجهاز من أجل التهوية الكافية؛ ولا تحجب الفتحات فيه بأية أشياء أو قماش (أغطية أو ما شابه)، ولا تدخل فيها أية أشياء. لا تستخدمه إلا في درجات حرارة تتراوح ما بين 0° و 35° م (طقس معتدل). ملصق بيانات المنتج موجود على ظهر أو قاع الجهاز.

### التخلص من الجهاز

هذا الرمز يعني عدم جواز التخلص من المنتج ضمن القمامة المنزلية.  التخزين/التكهين غير السليم للأجهزة القديمة أو البطاريات/المراكم يمكن أن يضر بالبيئة و/أو صحة البشر بسبب المواد الضارة التي قد تكون متضمنة في الأجهزة، ويستتبع ذلك عواقب قانونية. وننوه على أن تسليمها لدى مستودعات التجميع الرسمية مجاني ومقرر قانوناً، كما أنه يضمن التكهين أو إعادة الاستخدام بشكل صحيح، فضلاً عن أنه يسهم في حماية البيئة. يمكنكم الحصول على معلومات بهذا الشأن من خلال السلطات أو مستودعات إعادة التدوير أو المحال المتخصصة. (يقبل كبار الموزعين (التي تحوز مساحة بيع أجهزة إلكترونية  $\leq 400\text{م}^2$  الأجهزة الصغيرة (جميع المقاسات > 25 سم) مجاناً، في حين لا يقبل موزعون آخرون ذلك إلا مقابل شراء أجهزة مكافئة. يرجى الحرص على استخراج البطاريات/المراكم قدر الإمكان.

### تنبيه بشأن المطابقة

تحت تأثير المجالات الاستاتيكية القوية أو الكهربائية أو عالية التردد (أجهزة اللاسلكي، أجهزة الجوال، تفريغ شحنات أفران الميكروويف) قد يصاب الجهاز (الأجهزة) بأضرار وظيفية. حاول في هذه الحالة زيادة المسافة بين الجهاز وهذه الأجهزة.

### قسم الدعم الفني

[www.speedlink.com](http://www.speedlink.com)

برجاء الاحتفاظ بهذه المعلومات من أجل استخدامها في وقت لاحق

### שימוש על פי הייעוד

מוצר זה משמש כמטען בקר עבור קונסולת משחקי וידאו לשימוש ביתי או משרדי בחדרים פנימיים ויבשים. אין צורך בתחזוקה של המכשיר. אין לפתוח את המכשיר, ואין להשתמש במכשיר פגום.

אינה אחראית לנזקים במוצר, או לפגיעות גוף, Jöllenbeck GmbH חברת הנגרמים על ידי שימוש לא זהיר, לא מתאים, או למטרות שונות מהמטרה המיועדת.

### הוראות בטיחות

גם לאחר כיבוי המכשיר נותר בו מתח. רק לאחר ניתוק המכשיר מרשת החשמל הוא חופשי ממתח חשמלי. יש להשתמש בשקע נגיש וקרוב למכשיר. יש לשים לב שהכבל לא מהווה סכנת מעידה. אין לחשוף את המכשיר לנוזלים. הדבר עלול לגרום לפגמים, מכות חשמל או שרפות. אין להעמיד כלים (אגרסלים, וכג') המכילים מים, או אש פתוחה (נרות, וכד') על גבי המכשיר, או לידו. להבטחת אוורור מספיק יש לשמור על רווח פנוי של 2 ס"מ מסביב למכשיר. אין לחסום פתחים עם עצמים או בדים (סמיכות, כוד'), אין להכניס עצמים אל תוך המכשיר. יש להשתמש בטווח טמפרטורה של 0 עד 35° בלבד (אקלים מתון). תווית המוצר נמצאת בצידו האחורי או בתחתית של המכשיר.

### סילוק

סמל זה מסמן כי אסור לפנות מוצר זה באשפה הביתית. אחסון / גריטה לא נאותים של מכשירים אשר יצאו מכלל שימוש, או של סוללות/מצברים, עשויים לגרום לנזק סביבתי ו/או לנזקי בריאות — בריאות כתוצאה מהחומרים המזיקים שהם מכילים, והדבר עשוי אף להוביל לצעדי ענישה על פי חוק. המסירה בנקודת איסוף רשמית מתבצעת ללא תשלום, ומתחייבת על פי חוק. היא אף מבטיחה פינוי או ניצול/מיחזור בטיחותי, ותורמת להגנת הסביבה. מידע ניתן לקבל מרשויות, נקודות האיסוף, או חנויות מתאימות. חנויות גדולות (בעלי שטח למכירת מכשירי חשמל  $\leq 400$  מ"ר) מקבלים מכשירים קטנים (כל מימד עד 25 ס"מ) ללא תשלום, חנויות אחרות רק תמורת רכישת מוצרים שווי ערך. יש להסיר סוללות / סוללות נטענות, אם אפשר

### הערת תאימות

השפעה משמעותית של שדות סטטיים, חשמליים, או תדרים גבוהים (מערכות קשר, טלפונים ניידים, פירוק גלי מיקרו) עלולה לגרום לשיבושים בתפקוד המכשיר (המכשירים). במקרה זה יש לנסות להגדיל את המרחק מהמכשירים המפריעים

## УПОТРЕБА ПО ПРЕДНАЗНАЧЕНИЕ

Този продукт служи като зарядно устройство за контролер за конзола за видео игри за домашна или офис употреба в сухи, затворени помещения.

Той не се нуждае от поддръжка. Не отваряйте и не използвайте при повреда. Фирма Jöllenbeck GmbH не поема отговорност за повреди на продукта или наранявания на лица в резултат на невнимателна, неправилна или несъответстваща на посоченото предназначение употреба.

## УКАЗАНИЯ ЗА БЕЗОПАСНОСТ

Също и след изключване на уреда в него има електрическо напрежение, като едва след изключване на захранващия щепсел той е откачен от мрежата. Контактът трябва да се намира на лесно достъпно място в близост до уреда, така че кабелът да не представлява опасност от спъване. Не излагайте уреда на течности, те могат да причинят дефекти, токови удари или пожари. Не поставяйте съдове с течности (вази и др. подобни) или открит огън (свещи и др. подобни) върху или до уреда. Осигурете около 2 cm разстояние за достатъчно проветрение; не покривайте отворите с предмети или текстилни платове (покривки и др. подобни), не вкарвайте нищо в тях. Използвайте само при 0 до 35°C (умерен климат). Етикетът на продукта се намира върху задната или долната страна.

## ИЗХВЪРЛЯНЕ



Този символ означава, че продуктът не трябва да се изхвърля с домакинската смет. Неправилно съхранение/ изхвърляне на стари уреди или батерии/акумулатори може в резултат на евентуално съдържащите се вредни материали да увреди околната среда и/или човешкото здраве и да доведе до санкции съгласно законодателството. Предаването в официален пункт за събиране е безплатно и се изисква от закона, като освен това осигурява правилното изхвърляне или рециклиране/повторно използване и допринася за защитата на околната среда. Информация ще получите от съответните органи, пунктове за рециклиране или специализирани магазини. Големите търговци (търговска площ за електрически уреди  $\geq 400\text{m}^2$ ) приемат малките уреди (всички размери  $< 25\text{cm}$ ) безплатно, а други само при закупуване на еквивалентни продукти. По възможност извадете батериите/акумулаторите.

## УКАЗАНИЕ ЗА СЪОТВЕТСТВИЕ

Под влиянието на силни статични, електрически или високочестотни полета (радио съоръжения, мобилни телефони, микровълнови разряди) може да се стигне до нарушения във функцията на уреда (на уредите). В този случай се опитайте да увеличите разстоянието до смущаващите уреди.

## ТЕХНИЧЕСКА ПОДДРЪЖКА

[www.speedlink.com](http://www.speedlink.com)

Моля, запазете тази информация за бъдеща употреба.

## POUŽÍVANIE NA URČENÝ ÚČEL

Tento produkt slúži ako controller nabíjačka pre hernú videokonzolu pre domáce alebo kancelárske použitie v suchých, uzatvorených miestach. Nevyžaduje údržbu. Neotvárajte ani pro poškodení nepoužívajte. Spoločnosť Jöllenbeck GmbH nepreberá žiadne ručenie za škody na produkte alebo poranenia osôb v dôsledku neopatrného, neodborného používania alebo používania nezodpovedajúceho uvedenému účelu.

## BEZPEČNOSTNÉ POKYNY

Aj po vypnutí existuje v prístroji sieťové napätie, odpojí sa od siete až po vytiahnutí sieťovej zástrčky. Zásuvka by sa mala nachádzať v blízkosti prístroja tak, aby bola ľahko prístupná, kábel nesmie prestavovať nebezpečenstvo zakopnutia. Prístroj sa nesmie vystavovať kvapalinám, tieto môžu spôsobiť chyby, zásahy elektrickým prúdom alebo požiare. Neumiestňujte na prístroj ani vedľa neho nádoby s kvapalinami (vázy a i.) alebo otvorený oheň (sviečky a i.). V odstupe 2cm po celom obvode sa postarajte o dostatočné vetranie; otvory nezakrývajte predmetmi alebo textíliami (dečky a i.), ani do nich nič nevsúvajte. Prístroj používajte iba pri teplote 0 až 35°C (vhodná klíma). Etiketa prístroja sa nachádza na zadnej alebo spodnej strane.

## LIKVIDÁCIA



Tento symbol znamená, že produkt sa nesmie zlikvidovať s domovým odpadom. Neodborné skladovanie/likvidácia starých zariadení alebo batérií/akumulátorov môže kvôli podľa možnosti obsiahnutým škodlivým látkam škodiť životnému prostrediu a/alebo ľudskému zdraviu a viesť k sankciám podľa zákonodarstva.

Odovzdanie na oficiálnom zbernom mieste je bezplatné a predpísané zákonom, zabezpečuje správnu likvidáciu alebo zhodnotenie/opätovné použitie a prispieva k ochrane životného prostredia. Informáciu poskytnú úrady, zberné dvory a špecializované obchody. Veľkoobchodníci (predajná plocha elektrických prístrojov  $\geq 400\text{m}^2$ ) prijímajú malé prístroje (všetky rozmery  $< 25\text{cm}$ ) bezplatne, ostatné iba pri kúpe rovnocenných produktov. Batérie/akumulátory podľa možnosti vyberte.

### **UPOZORNENIE NA ZHODU**

Za pôsobenia silných statických, elektrických alebo vysoko frekvenčných polí (rádiové zariadenia, mobilné telefóny, mikrovlnné výboje) môže dôjsť k ovplyvneniam funkcie zariadenia (zariadení). V tomto prípade sa pokúste zväčšiť vzdialenosť k rušivým zariadeniam.

### **TECHNICKÁ PODPORA**

[www.speedlink.com](http://www.speedlink.com)

Túto informáciu uchovajte, prosím, pre budúce použitie.



# TECHNICAL SUPPORT

EN

Having technical problems with this product? Get in touch with our Support team – the quickest way is via our website: [www.speedlink.com](http://www.speedlink.com)

DE

Bei technischen Schwierigkeiten mit diesem Produkt wenden Sie sich bitte an unseren Support, den Sie am schnellsten über unsere Webseite [www.speedlink.com](http://www.speedlink.com) erreichen.



VER. 1.0  
SL-450002-BK-V3

© 2018 Jöllenbeck GmbH. All rights reserved. Speedlink, the Speedlink word mark and the Speedlink swoosh are registered trademarks of Jöllenbeck GmbH.

\* PS4 and PlayStation Move are registered trademarks of Sony Computer Entertainment Inc. All trademarks are the property of their respective owner.

Jöllenbeck GmbH shall not be made liable for any errors that may appear in this manual. Information contained herein is subject to change without prior notice.

Please keep this information for later reference.

JÖLLENBECK GmbH, Kreuzberg 2, 27404 Weertzen, GERMANY